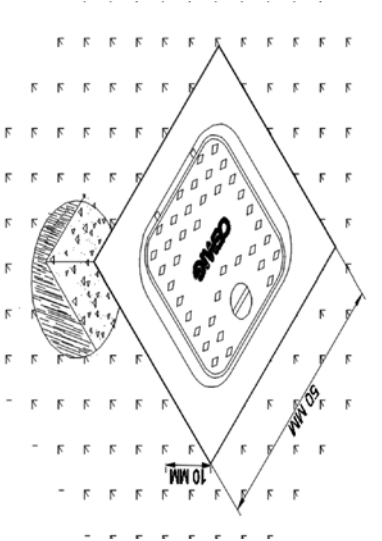
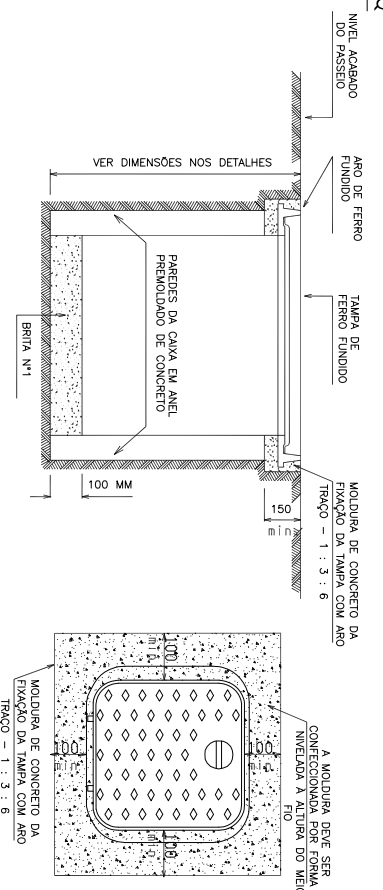
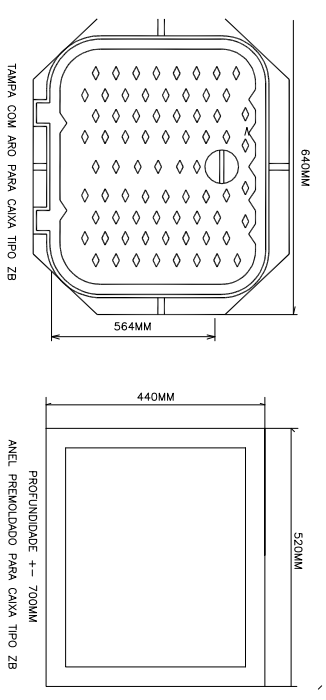
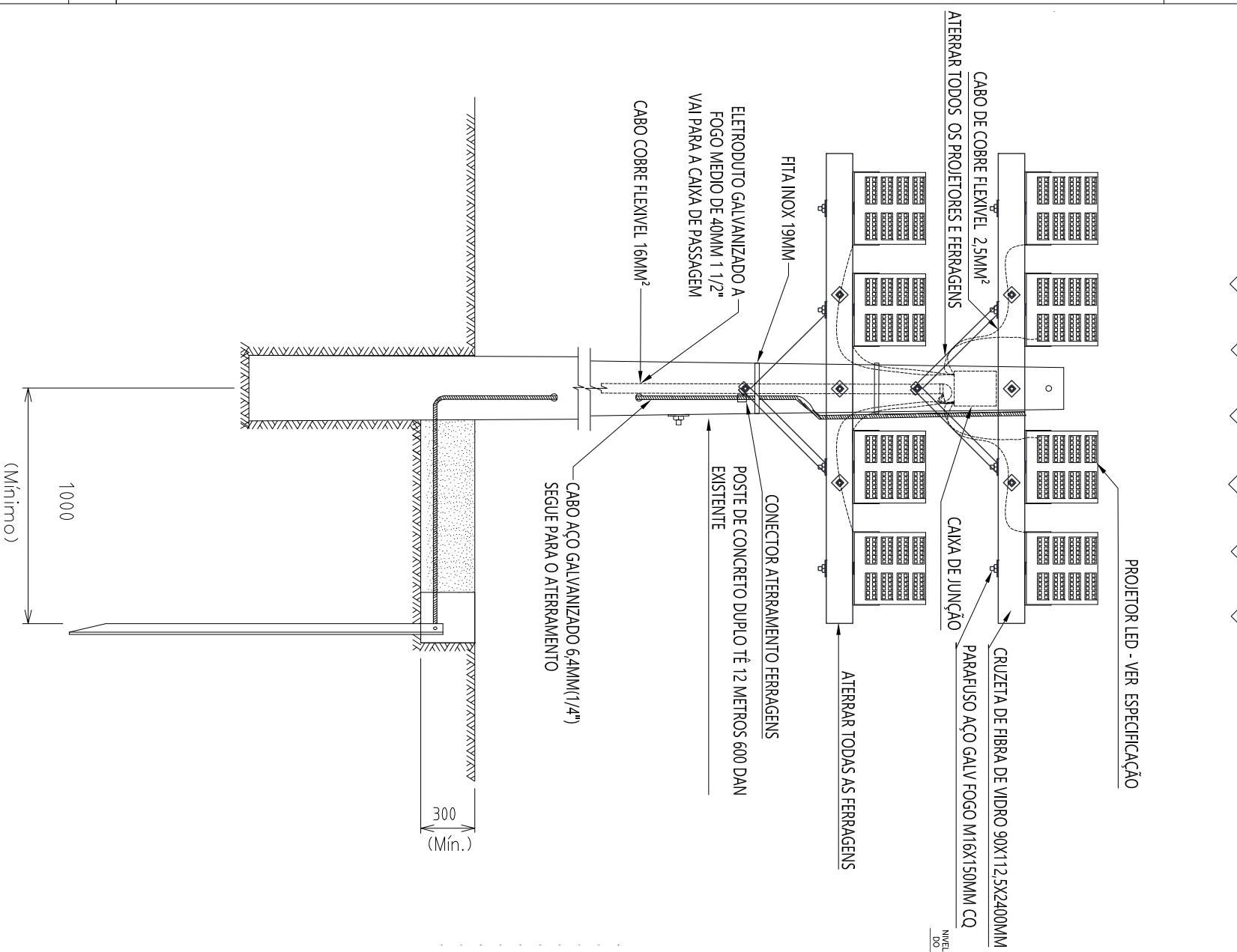


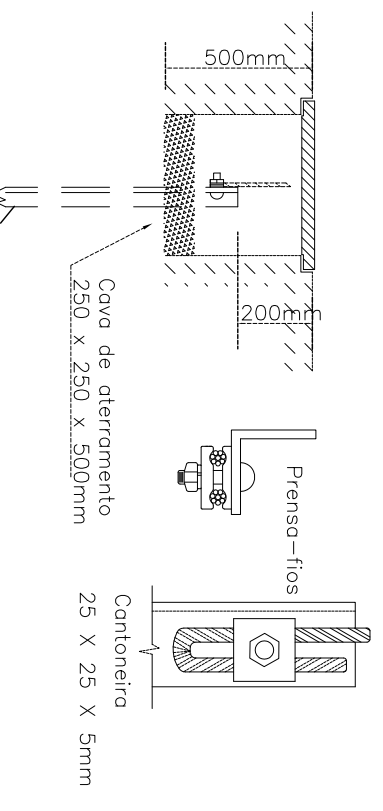
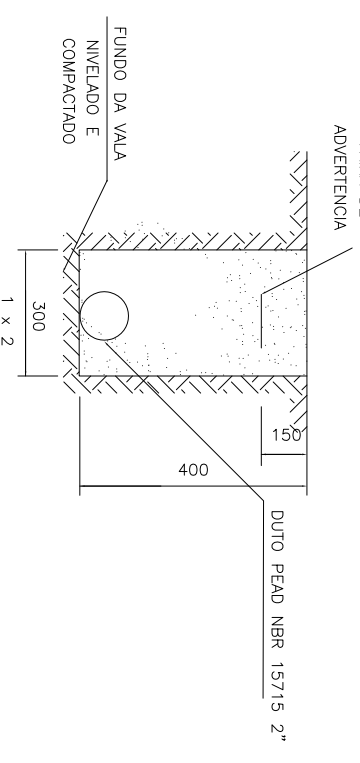
POSTES 1 2 3 4 5 6

DETALHE: CAIXA DE PASSAGEM TIPO "ZB"
(SEM ESCALA)

ENGASTAMENTO DE POSTES



DETALHE 3: BANCO DE DUTOS EM PASSEIO
FAIXA DE ADVERTENCIA (SEM ESCALA)



DETALHE : ATERRAMENTO
(SEM ESCALA)

PREFEITURA MUNICIPAL DE SÃO MIGUEL DO ANTA
INSTALAÇÃO DE ILUMINAÇÃO ESPORTIVA EM CAMPO DE FUTEBOL
COMUNIDADE DOS PINGOS

DISTR.																			
QTDE/TIPO																			
ORGÃO																			

DISTRIBUIÇÃO AUTOMÁTICA DE CÓPIAS

CLASSIFICAÇÃO																			
---------------	--	--	--	--	--	--	--	--	--	--	--	--	--	--	--	--	--	--	--

ALTERAÇÕES	DATA	FEITO	VISTO	APROV.
<p>NOTAS: AS SUBIDAS DOS CIRCUITOS DOS POSTES DEVERÃO SER COM ELETRODUTOS DE AÇO GALVANIZADOS A FOGO DE 1 1/2", COM AMARRAÇÕES DE FITA DE INOX DE 19MM. PARA INSTALAÇÃO DAS CAIXAS DE ATERRAMENTO OBSERVAR OS DETALHES DOS DESENHOS.</p>				
<p>PROPRIETÁRIO/ PREFEITURA MUNICIPAL DE SÃO MIGUEL DO ANTA CONTRATANTE: 18133,926/0001-10 CPF/CNPJ: 18133,926/0001-10</p>				
<p>PROJETO DE INSTALAÇÃO DE ILUMINAÇÃO ESPORTIVA COM PROJETORES DIRECIONAIS DE TECNOLOGIA LED, POSTE DE CONCRETO TIPO DUPLIO TÊ 12-600 DANs - COMUNIDADE DOS PINGOS SÃO MIGUEL DO ANTA - MG</p>				
<p>Escala: INDICADA</p>				
<p>No. de obra:</p>				
<p>No. do projeto:</p>				
<p>Folha: 03/03</p>				
<p>ARQ:</p>				