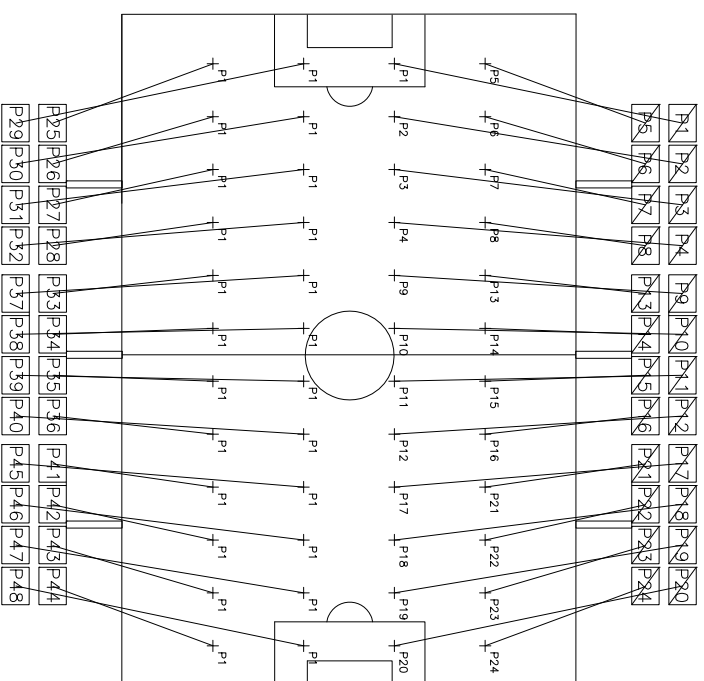




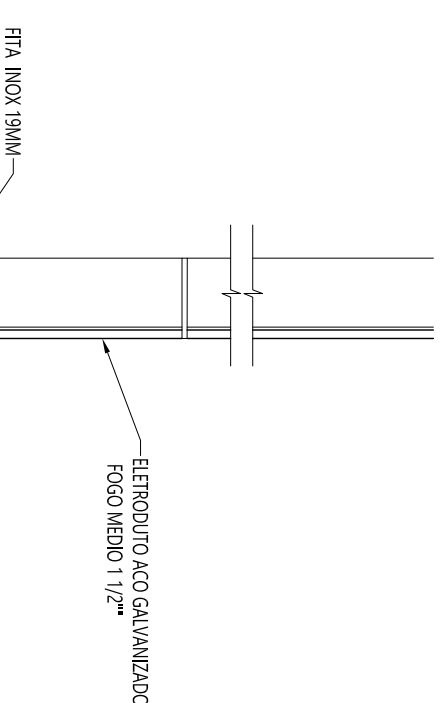
DETALHE : DIRECIONAMENTO DE FOCO



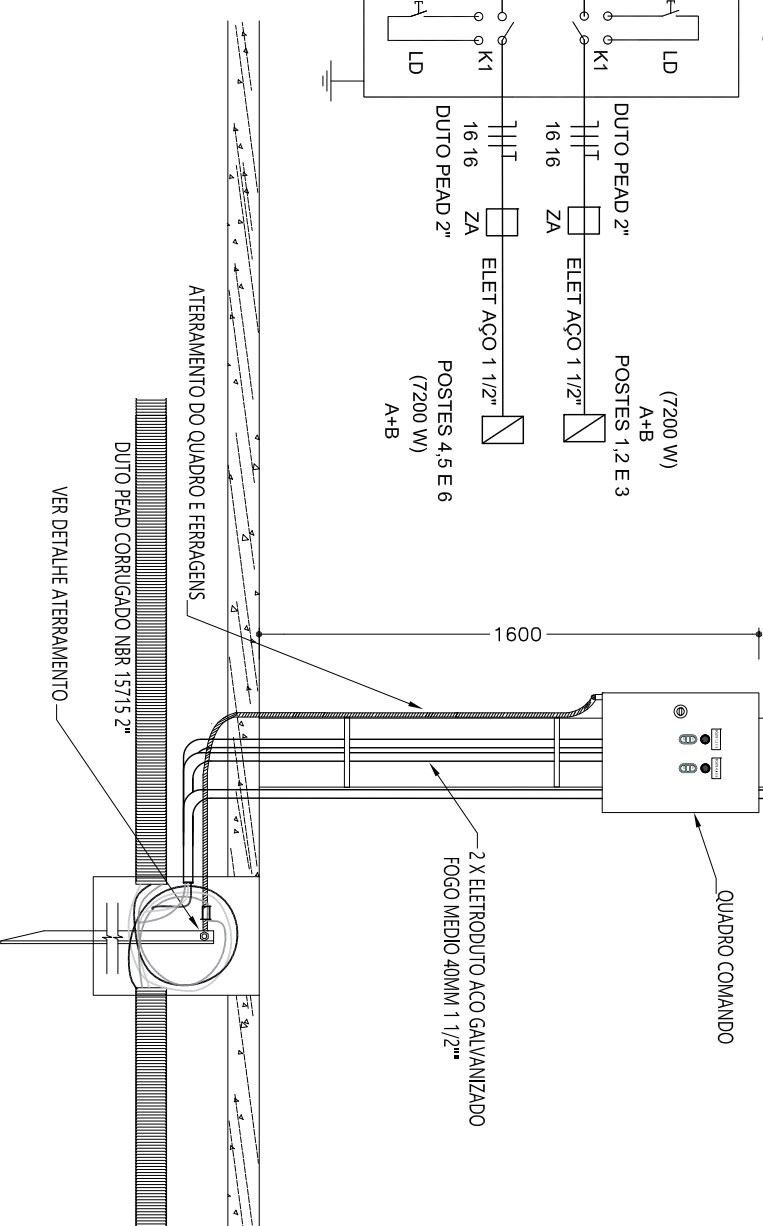
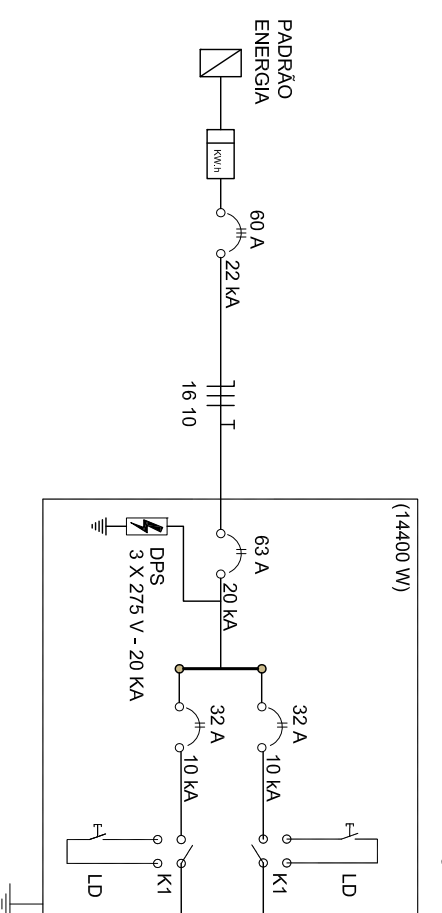
PREFEITURA MUNICIPAL DE SÃO MIGUEL DO ANTA

INSTALAÇÃO DE ILUMINAÇÃO ESPORTIVA EM CAMPO DE FUTEBOL
COMUNIDADE DOS PINGOS

POSTE 1 - QGBT - QUADRO GERAL DE BAIXA TENSÃO

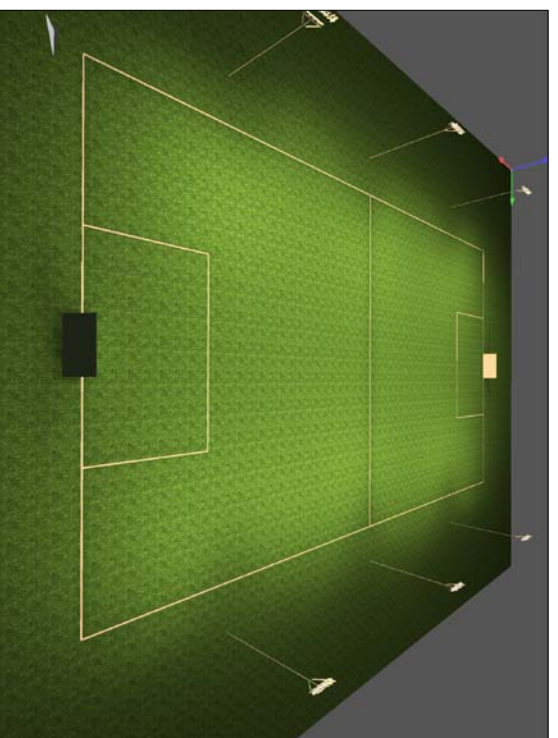


POSTE 1 - QUADRO GERAL PROTEÇÃO E COMANDO

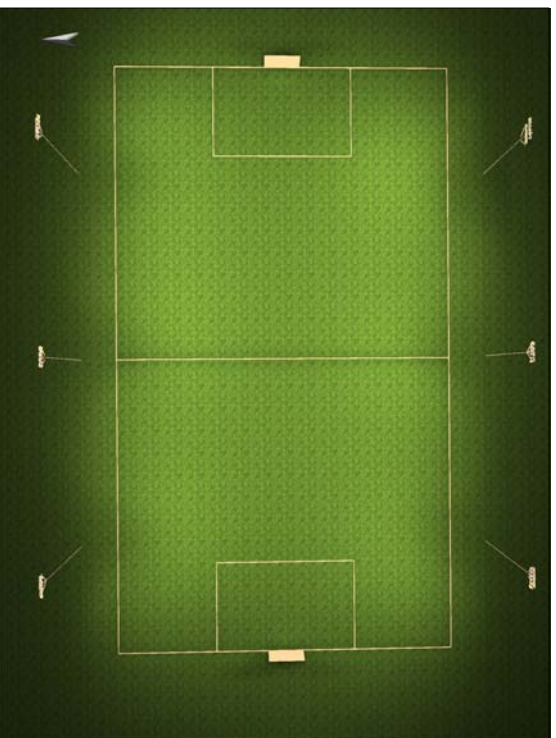


DISTRIBUIÇÃO AUTOMÁTICA DE CÓPIAS

DISTR.									
QTDE/TIPO									
ORGÃO									



DETALHE : VISTA PROJEÇÃO LUMINOTÉCNICA



C			
b			
a			

DATA FEITO VISTO APRDV.

ALTERAÇÕES

NOTAS:

OS CABOS A SEREM UTILIZADOS NOS PROJETOS DE REDE SECUNDÁRIA SÃO DE CONDUTORES FASE EM COBRE FLEXIVEL CABO DE COBRE FLEXIVEL, CLASSE 5, ISOLAMENTO TIPO EPR/ HEPR, NÃO HALOGENADO, ANTICHAMA, TERMOFIO, UNIPOLAR, SEÇÃO 25 MM2, 90 C, 0,6/1KV e O CONDUTOR DE PROTEÇÃO EM COBRE FLEXIVEL CABO DE COBRE FLEXIVEL, CLASSE 5, ISOLAMENTO TIPO EPR/ HEPR, NÃO HALOGENADO, ANTICHAMA, TERMOFIO, UNIPOLAR, SEÇÃO 16 MM2, 90 C, 0,6/1KV, .

VER DETALHES DE INSTALAÇÃO DAS REDES SUBTERRÂNEA EM DUTOS CORRUGADOS DE PEAD DIAMETRO DE 63MM (NBR 15715), APLICADOS NO SOLO A UMA PROFUNDIDADE MÍNIMA DE 50 CM CONFORME RECOMENDAÇÕES DA NBR 5410.

TODOS OS MATERIAIS E/OU EQUIPAMENTOS FORNECIDOS PELA CONTRATADA DEVERÃO TER O NÍVEL DE QUALIDADE MAIS ELEVADO DAS RESPECTIVAS LINHAS, SANTSFAZENDO ESPECIFICAÇÕES DA ASSOCIAÇÃO BRASILEIRA DE NORMA TÉCNICAS - ABNT, DO INSTITUTO NACIONAL DE METROLOGIA, QUALIDADE E TECNOLOGIA - INMETRO



E3 Energia L.tda.
projeto@e3energia.com.br

R.T.
Emerson Pereira Araújo
Engenheiro Eletricista
CREA-MG:151073/D

PROPRIETÁRIO/ PREFEITURA MUNICIPAL DE SÃO MIGUEL DO ANTA
CONTRATANTE: 181333926/0001-10
CPF/CNPJ:

PROJETO DE INSTALAÇÃO DE ILUMINAÇÃO ESPORTIVA COM
PROJETORES DIRECIONAIS DE TECNOLOGIA LED, POSTE DE CONCRETO
TIPO DUPLD Tê 12-600 dâns - COMUNIDADE DOS PINGOS
SÃO MIGUEL DO ANTA - MG

Escala:
INDICADA

No. de obra:
No. do projeto:

Folha:
02/03
ARQ: