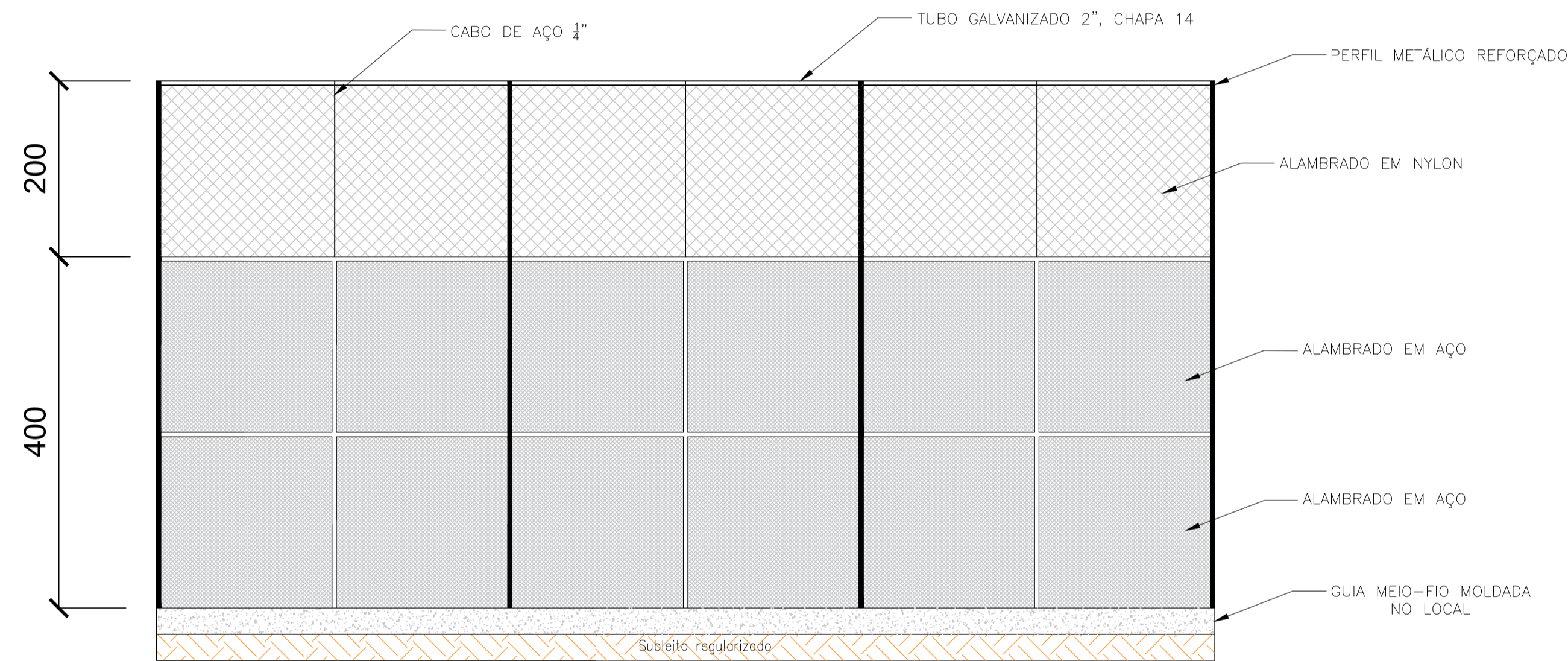


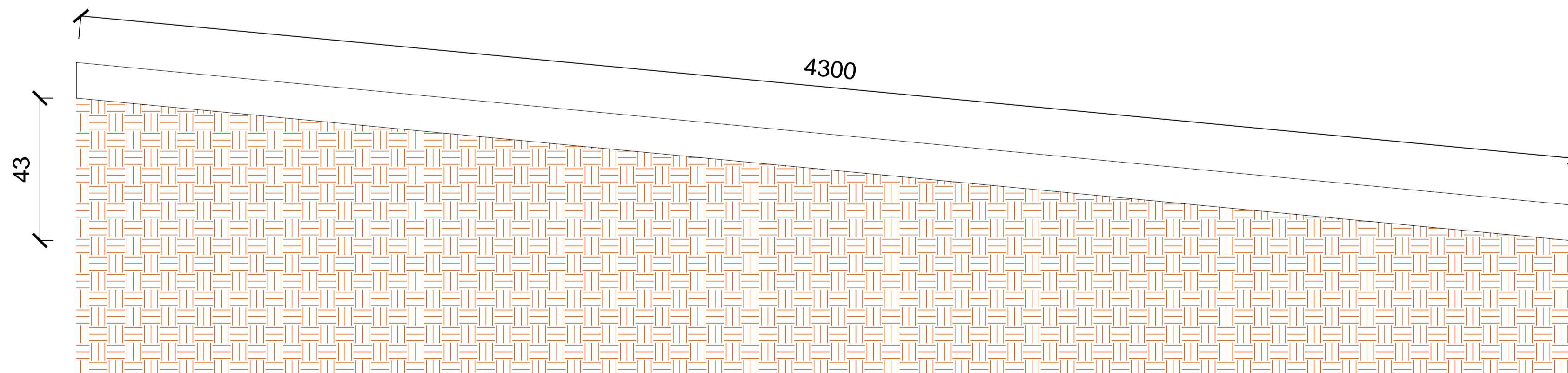
DET 01 – ALAMBRADO CAMPO SOCIETY (LATERAL)

SEM ESCALA  
MEDIDAS EM CENTIMENTOS



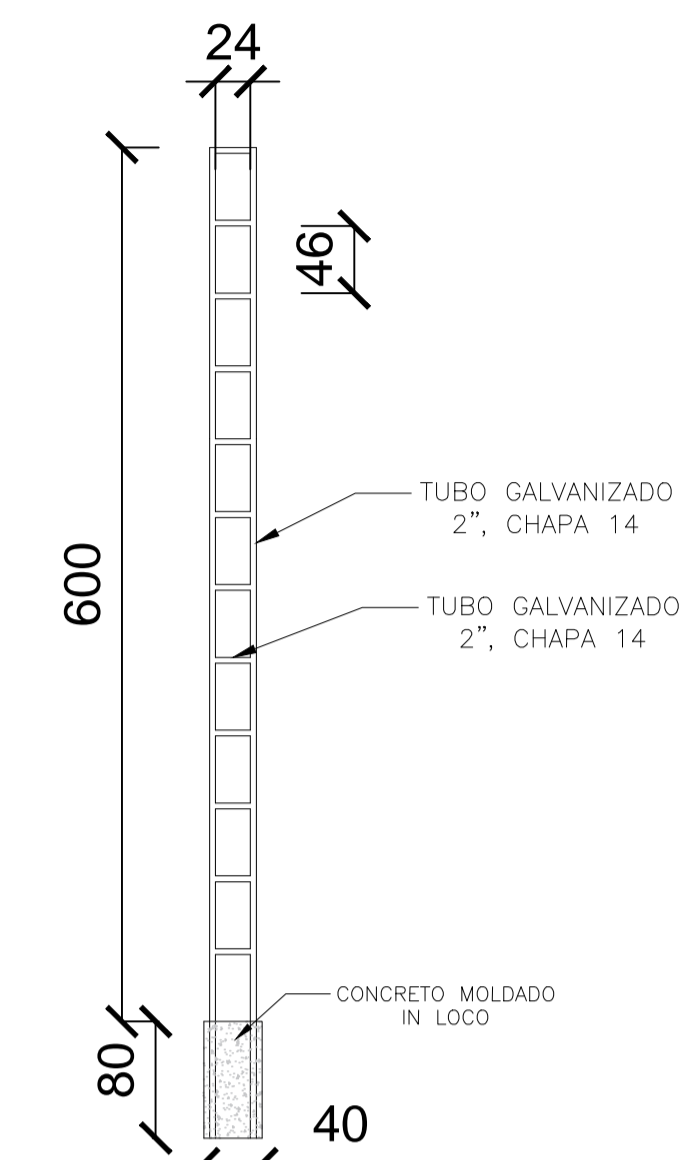
DET 02 – ALAMBRADO CAMPO SOCIETY (FRENTE E FUNDO)

SEM ESCALA  
MEDIDAS EM CENTIMENTOS



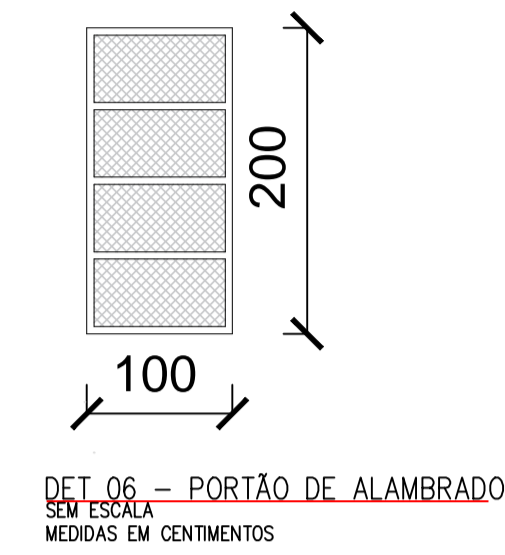
DET 05 – PERFIL TUBO PRINCIPAL DO DRENO CAMPO SOCIETY

SEM ESCALA  
MEDIDAS EM CENTIMENTOS



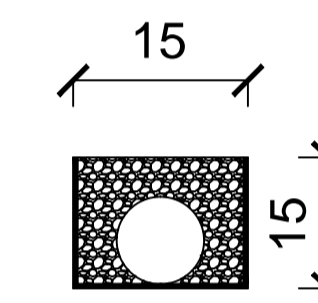
DET 03 – PERFIL METÁLICO REFORÇADO DO ALAMBRADO

SEM ESCALA  
MEDIDAS EM CENTIMENTOS



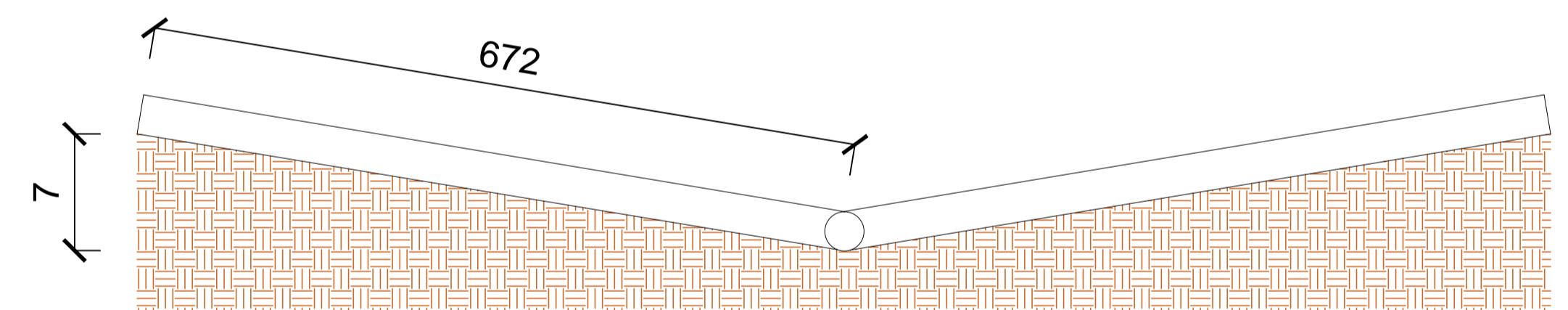
DET 06 – PORTÃO DE ALAMBRADO

SEM ESCALA  
MEDIDAS EM CENTIMENTOS



DET 05 – VALA DO DRENO

SEM ESCALA  
MEDIDAS EM CENTIMENTOS



DET 04 – PERFIL DRENO CAMPO DE AREIA

SEM ESCALA  
MEDIDAS EM CENTIMENTOS

		PROPRIETARIAL: <b>VICENTE PATRÍCIO DE SOUZA JUNIOR</b> Município de São Miguel do Anta/MG RESPONSÁVEL TÉCNICO(A):	
		<b>MARCO AURÉLIO FERRAREZI AVELAR</b> Engenheiro Civil - CREA-MG 213.217/D	
TÍTULO: OBRA DE CONSTRUÇÃO DE QUADRA DE AREIA E QUADRA SINTÉTICA			
OBJETIVO: EXECUÇÃO DE OBRA DE CONSTRUÇÃO DE QUADRA DE AREIA E QUADRA SINTÉTICA			
ENDEREÇO: PRAÇA DE ESPORTES, AVENIDA OVIDEO FERRAZ, CENTRO, SÃO MIGUEL DO ANTA			
USO: PÚBLICO	CONTEÚDO: SINALIZAÇÃO E DETALHAMENTOS		
REVISOR: PRÓPRIO RT	ESCALA: INDICADA	UNID. MEDIDA: INDICADA	FOLHA: 02 / 02
OBSERVAÇÕES: FORMATO A1		ART. ART: MG20232291850	