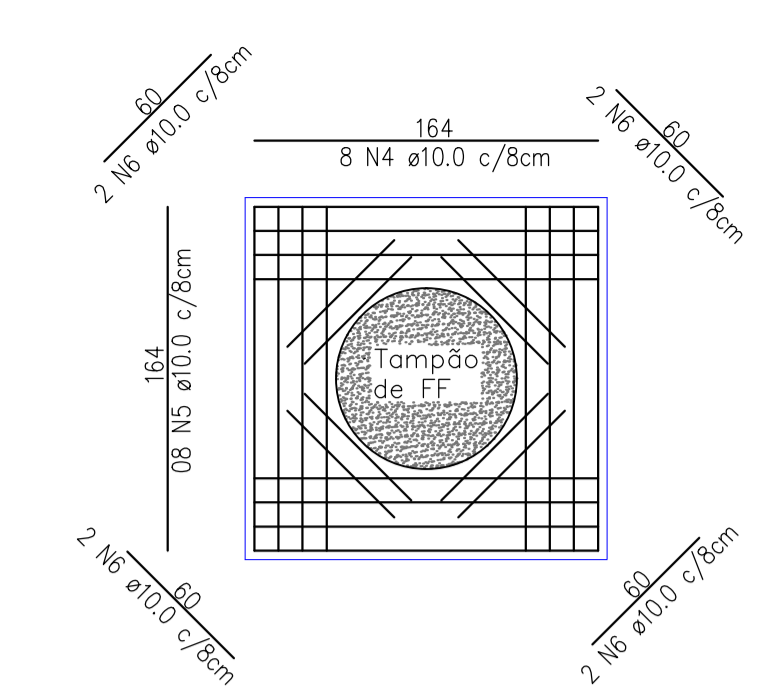
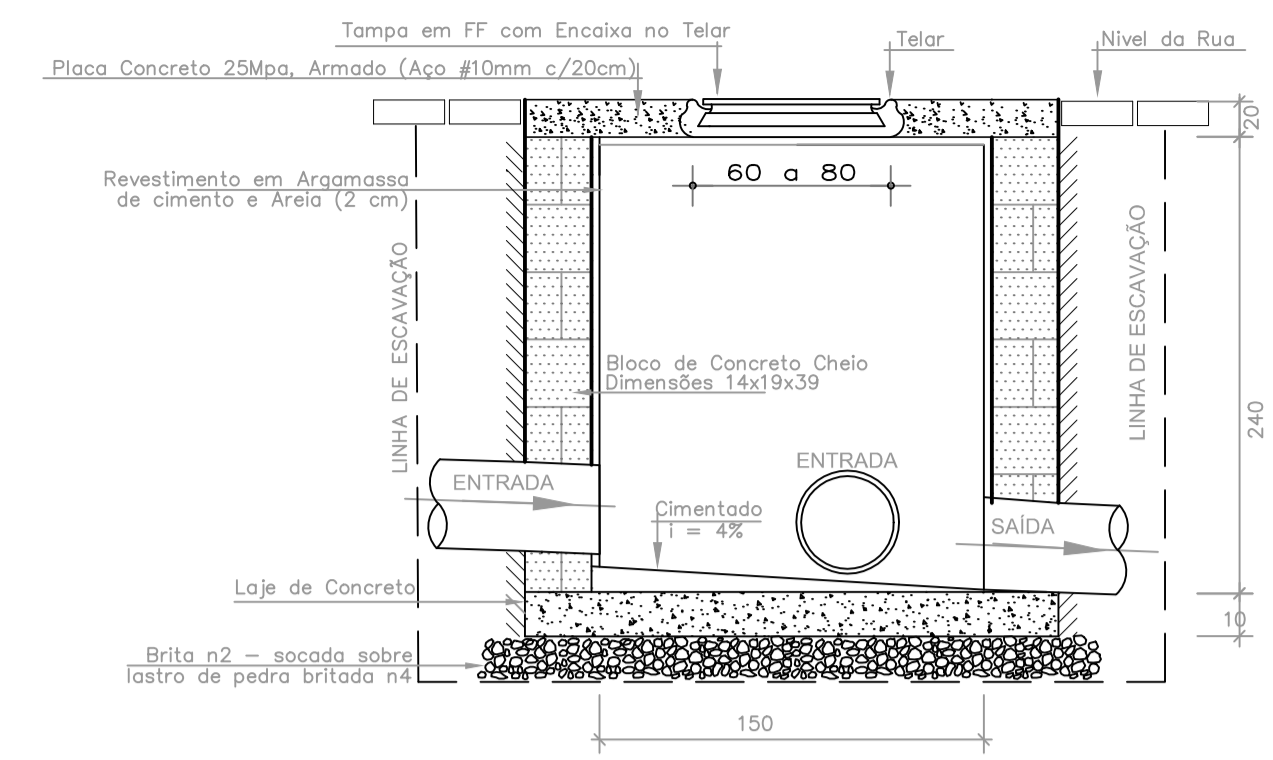
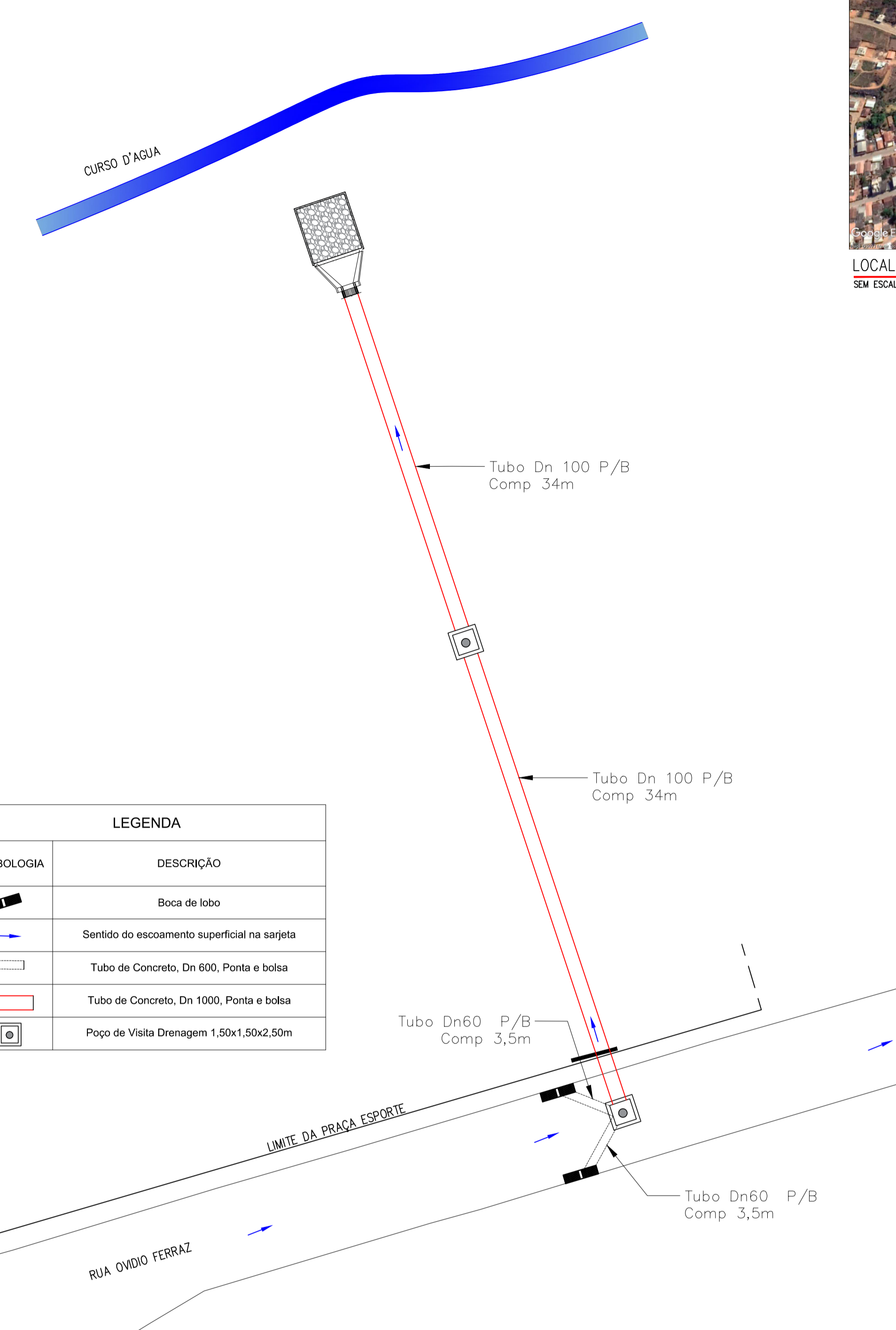




LOCALIZAÇÃO VIA SATELITE  
SEM ESCALA



QUADRO DE AÇO					
N	Ø	Quant	Comp	Kg/m	Kg total
4	10	8	1,64	0,395	5,18
5	10	8	1,64	0,395	5,18
6	10	8	0,60	0,395	1,90
TOTAL (KG)					12,26



LEGENDA	
SIMBOLOGIA	DESCRIÇÃO
	Boca de lobo
	Sentido do escoamento superficial na sarjeta
	Tubo de Concreto, Dn 600, Ponta e bolsa
	Tubo de Concreto, Dn 1000, Ponta e bolsa
	Poço de Visita Drenagem 1,50x1,50x2,50m

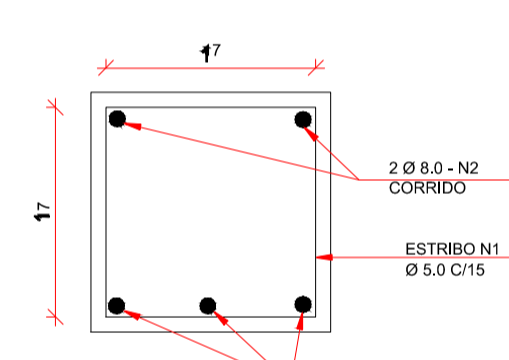
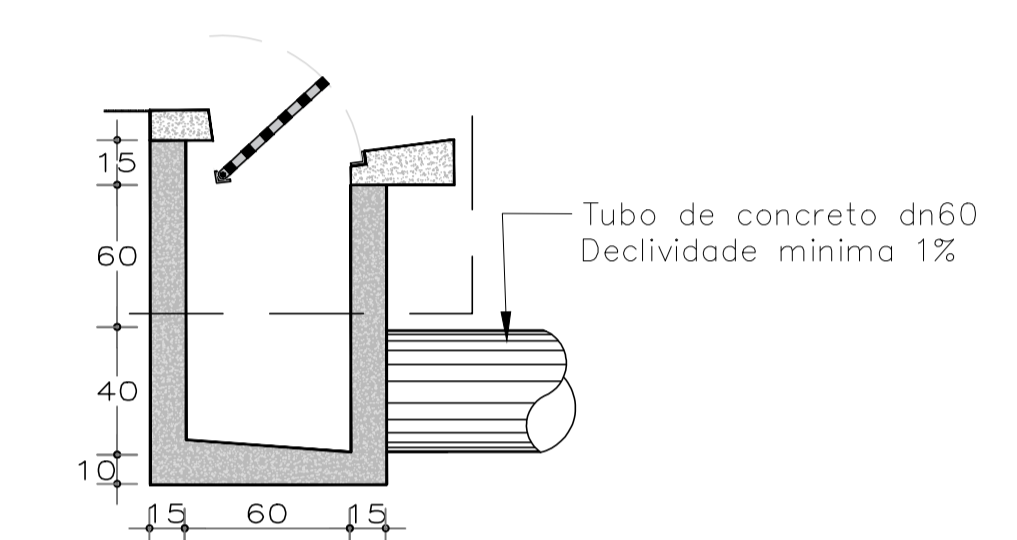
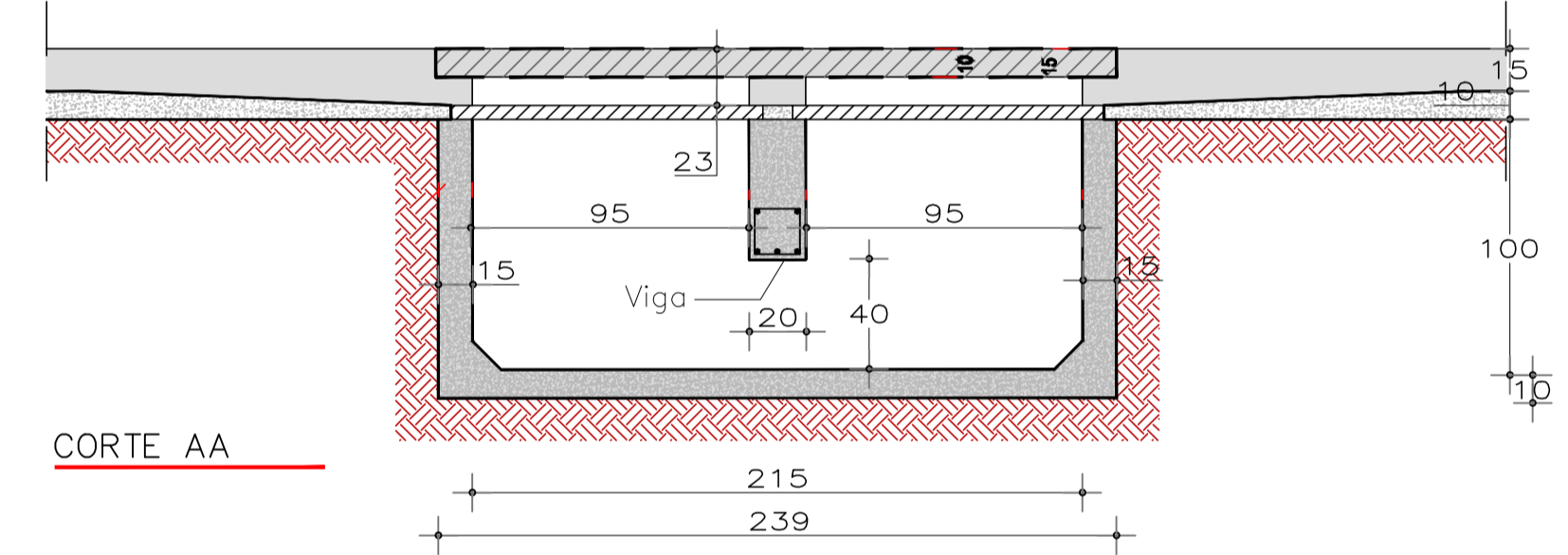
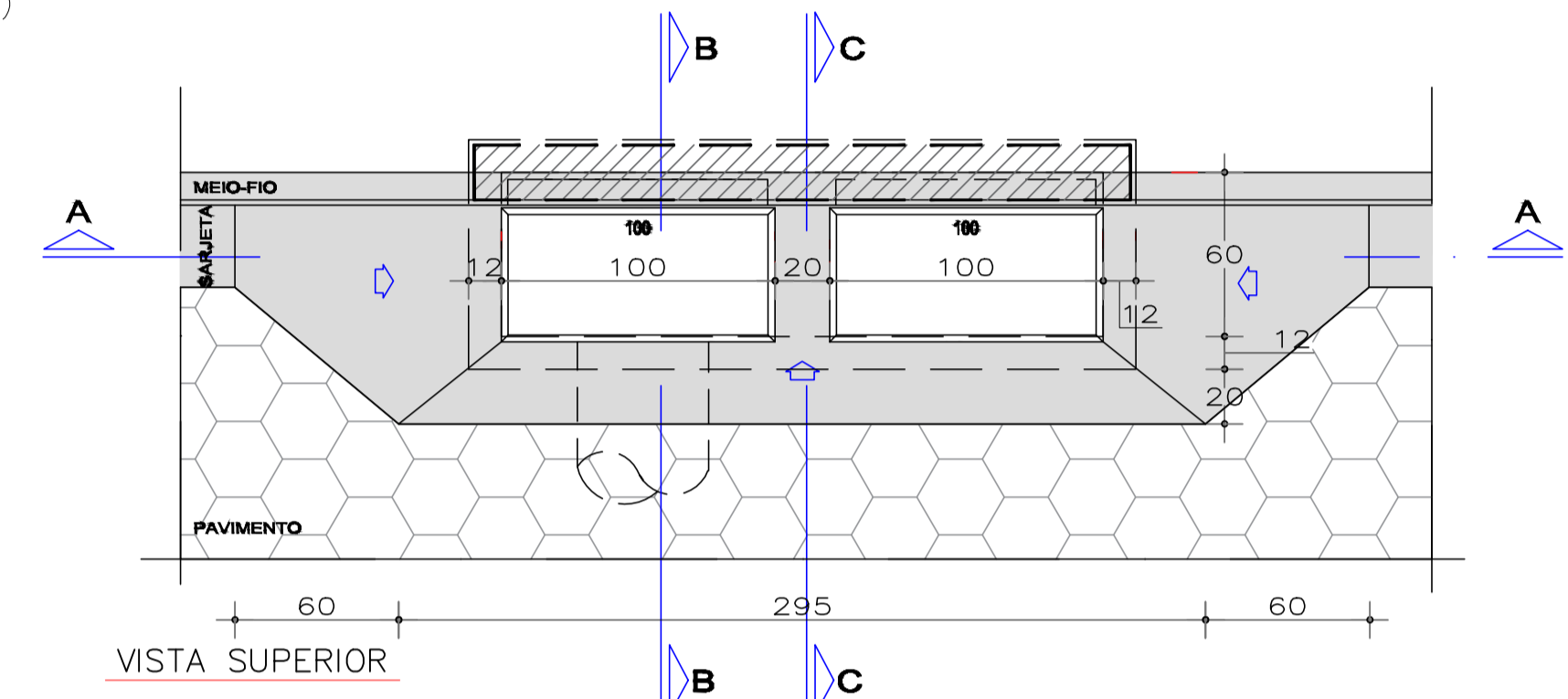
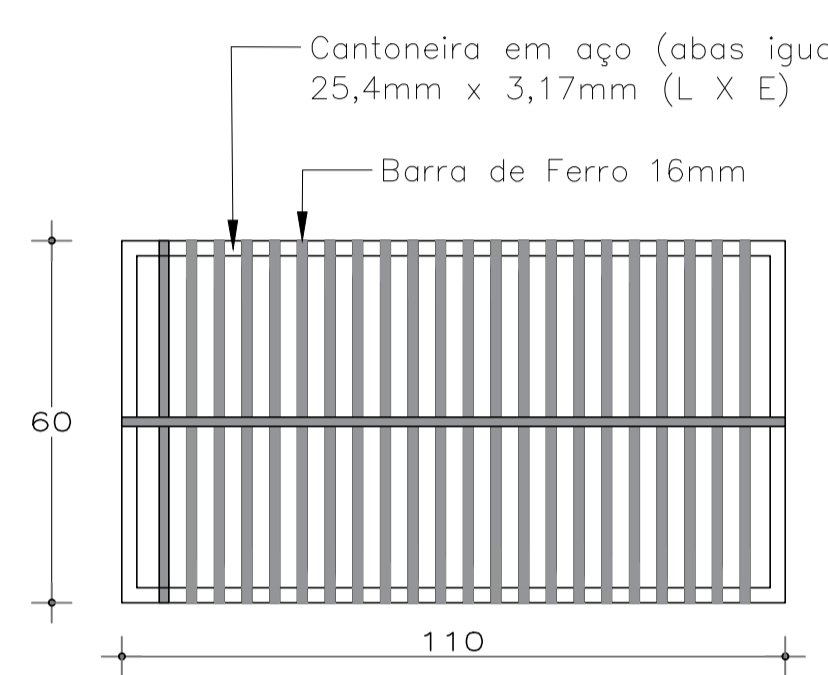
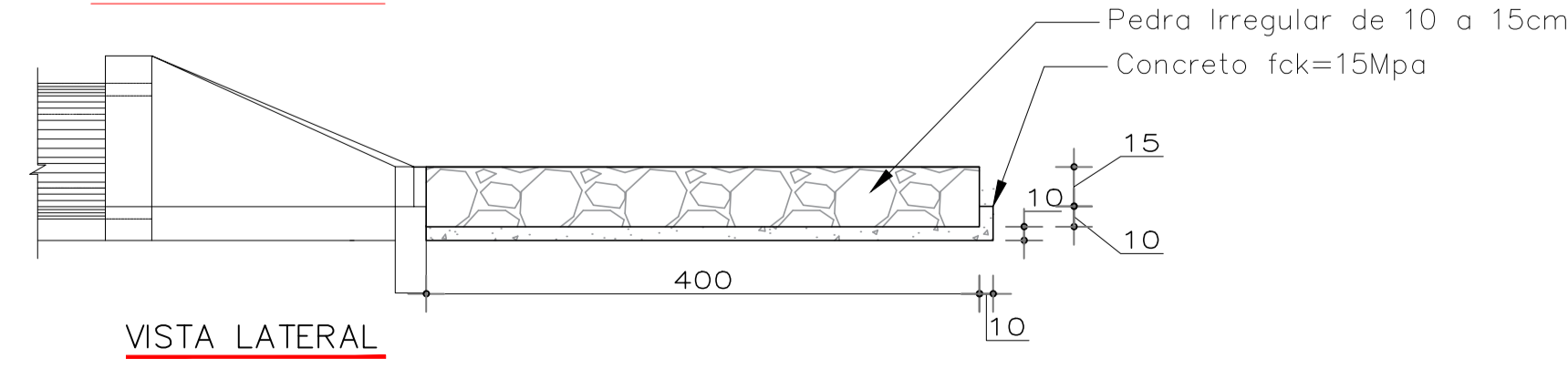
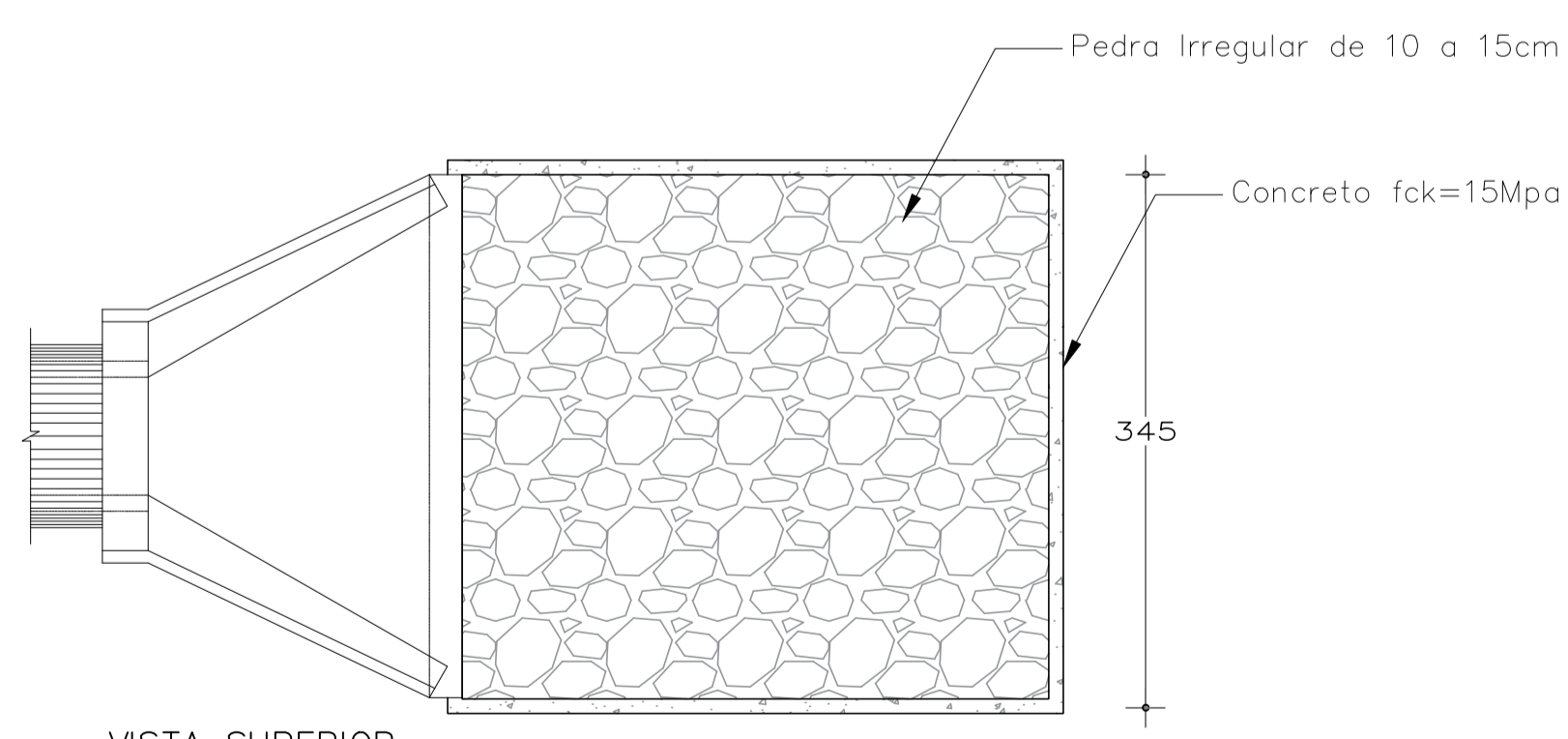
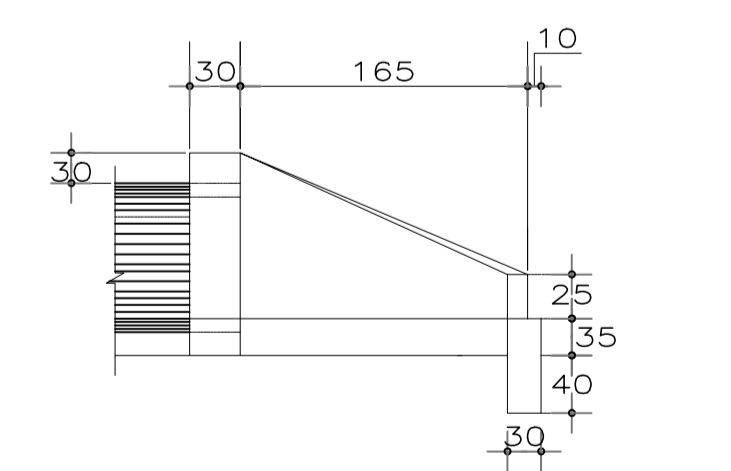
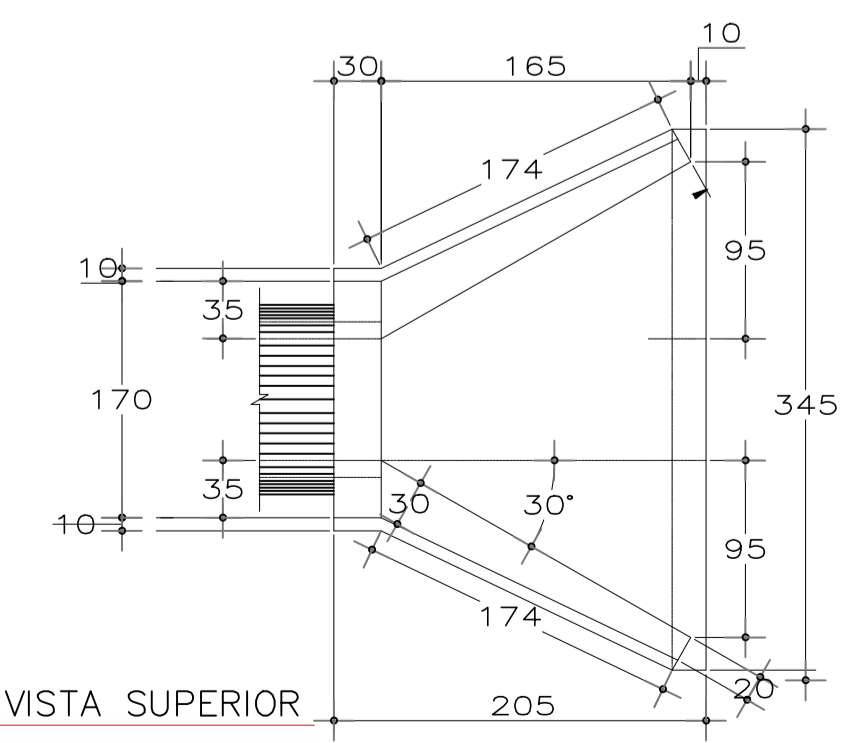
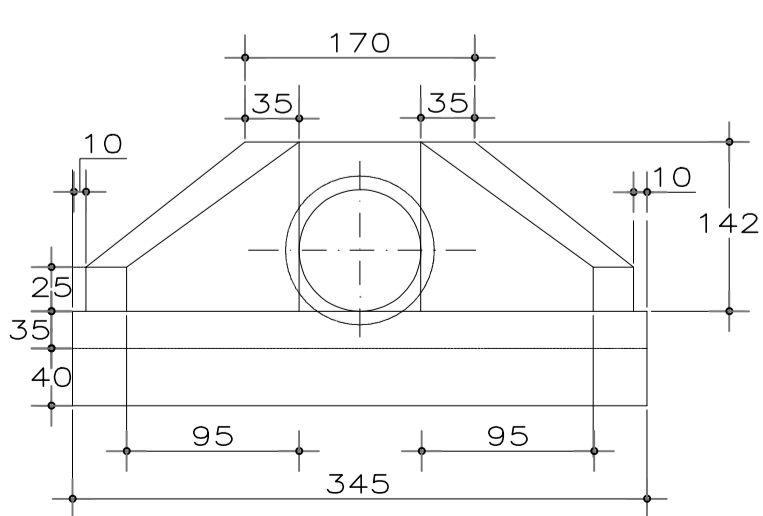


TABELA DE FERRAGEM - VIGAS					
VIGA	BOCA DE LOBO			BLD	
	N	Ø	COMPRIMENTO UNIT. (cm)	QUANTIDADE	COMPRIMENTO TOTAL (cm)
1	5,0	78	8	624	
	2	8,0	75	5	375
QUADRO DE RESUMO					
CA-60 / Ø 5,0			6,24 m	0,96 kg	
CA-50 / Ø 8,0			3,75 m	1,48 kg	

obs.:  
1) RECOBRIMENTO MÍNIMO DOS FERROS = 2,5cm  
2) CONCRETO ESTRUTURAL fck = 20MPa  
3) AS QUANTIDADES DESTA TABELA ESTÃO INCLUIDAS NO QUADRO DA CAIXA



DISSIPADOR DE ENERGIA  
SEM ESCALA  
MEDIDAS EM CENTÍMETROS



BOCA DE BUEIRO DN=1000MM  
SEM ESCALA  
MEDIDAS EM CENTÍMETROS

SÃO MIGUEL DO ANTA - 1992

PROPRIETÁRIO(A):  
**VICENTE PATRÍCIO DE SOUZA JUNIOR**  
Prefeito Municipal  
Município de São Miguel do Anta/MG

RESPONSÁVEL TÉCNICO(A):  
**MARCO AURÉLIO FERRAREZI AVELAR**  
Engenheiro Civil - CREA-MG 213.217/D

---

TÍTULO: OBRA DE REDE DE DRENAGEM PLUVIAL NA RUA OVIDIO FERRAZ (PRAÇA ESPORTE), CENTRO, SÃO MIGUEL DO ANTA/MG

OBJETIVO: EXECUÇÃO DE OBRAS DE DRENAGEM PLUVIAL URBANA

ENDEREÇO: RUA OVIDIO FERRAZ, CENTRO, SÃO MIGUEL DO ANTA/MG

USO: PÚBLICO	CONTEÚDO: PLANTA DE DRENAGEM PLUVIAL E DETALHAMENTOS
REVISOR: PRÓPRIO RT	ESCALA: INDICADA
OBSERVAÇÕES:	UNID. MEDIDA: INDICADA

FOLHA: 01 / 01

ART: MC20231917111