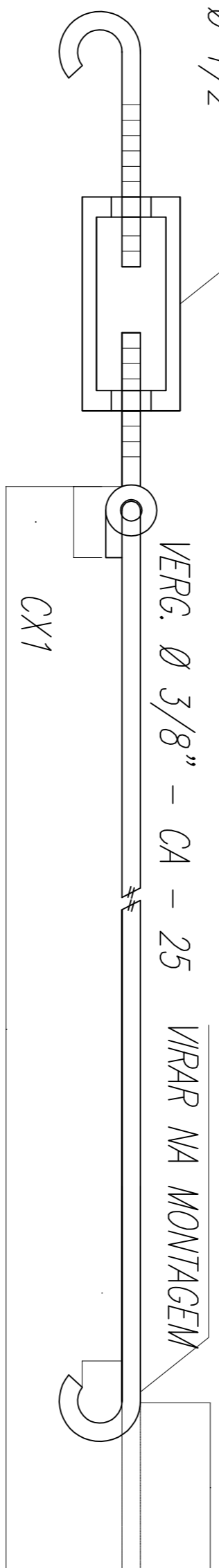


CONTRAVENTAMENTOS CX1

sem escada

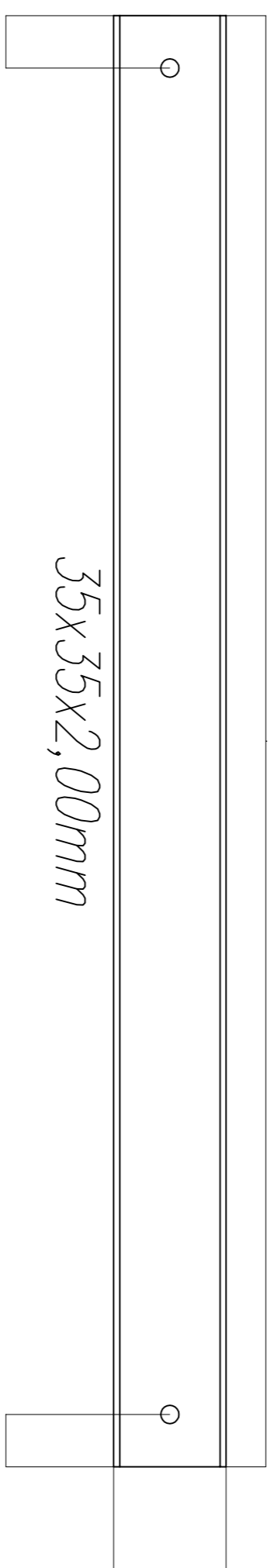
ESTICADOR FORADO

Ø 1/2"



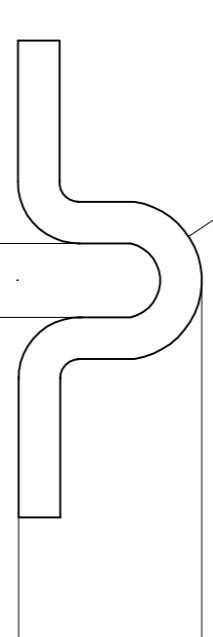
MAO FRANCESA (MF)

35x35x2,00mm



GARRA  
sem escada

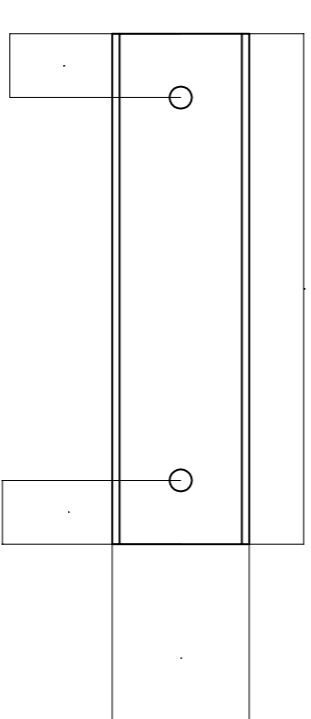
Gr



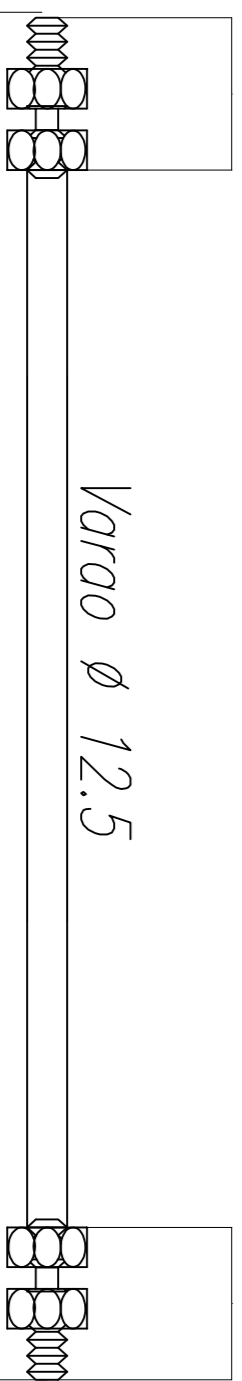
VERG. Ø 3/8" - CA - 25

SUPORTE MF (SMF)  
sem escada

35x35x2,00m



Varão E1 e E2

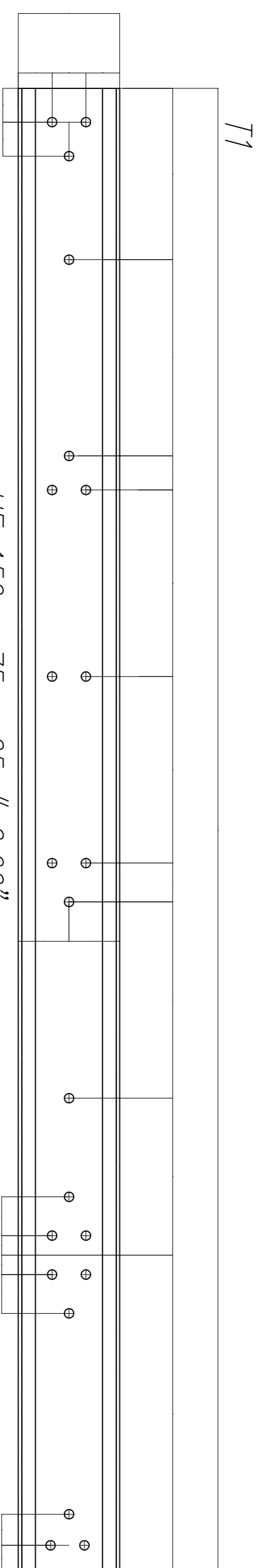


Varão Ø 12.5

E1 200

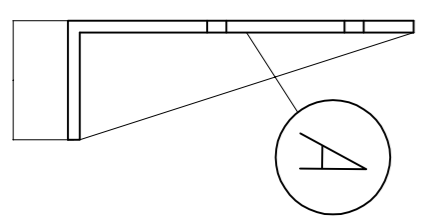
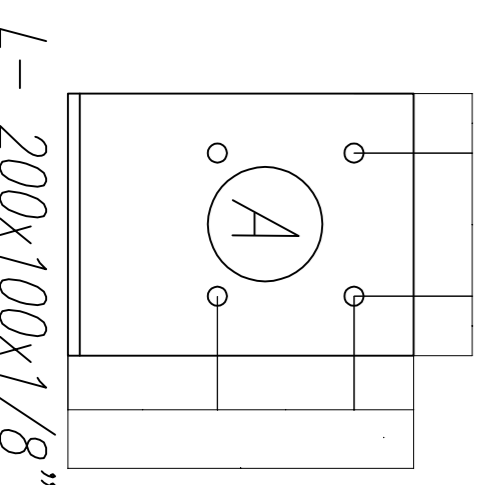
E2 120

Terças T1



T1

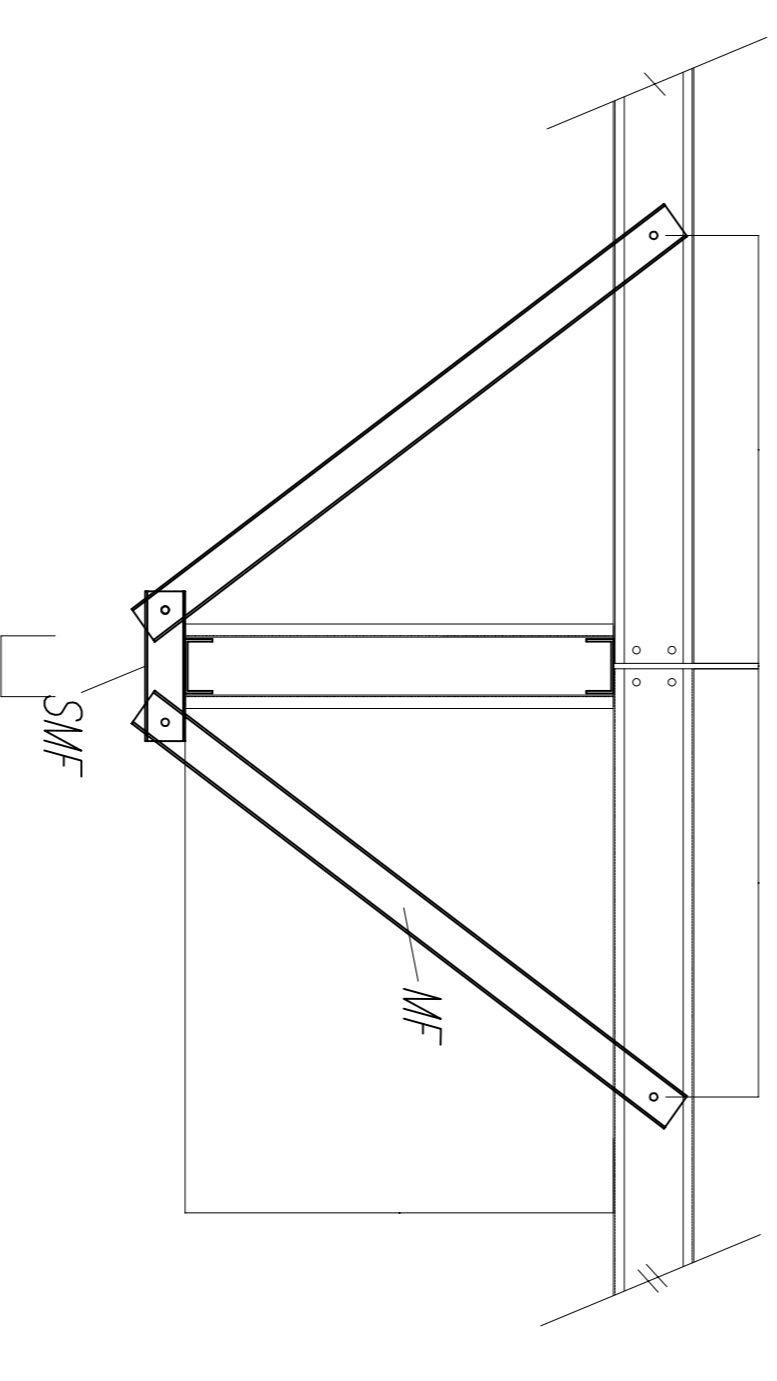
UE 150 x 75 x 25 # 2,66"



L - 200x100x1/8"

MAO FRANCESA  
sem escada

CORTE 1-1



Reviz	0	1	2	3	4	5	6	7	8	9
Desenho										
Execução										
Revisão										
Outros										

Prefeitura Municipal de São Miguel do Anta / MG  
Rua São José nº 730, Centro, São Miguel do Anta / MG  
CNPJ: 18.133.926/0001-10  
Prefeito Municipal: Wagner Damião

Título da Proposta Técnica:

Cobertura de Arquibancada

Rua Antônio Joaquim Pereira s/n - Centro - São Miguel do Anta - MG

Título do Desenho:

Planta de Cobertura e Detalhes

Responsável Técnico:

Antônio Batista do Carmo Filho  
Engenheiro Civil  
CREA-MG 5730110

Engenheiro: Antônio Batista do Carmo Filho - CREA: MG 57301/D

Número do Desenho: 0202

Revisão: 0